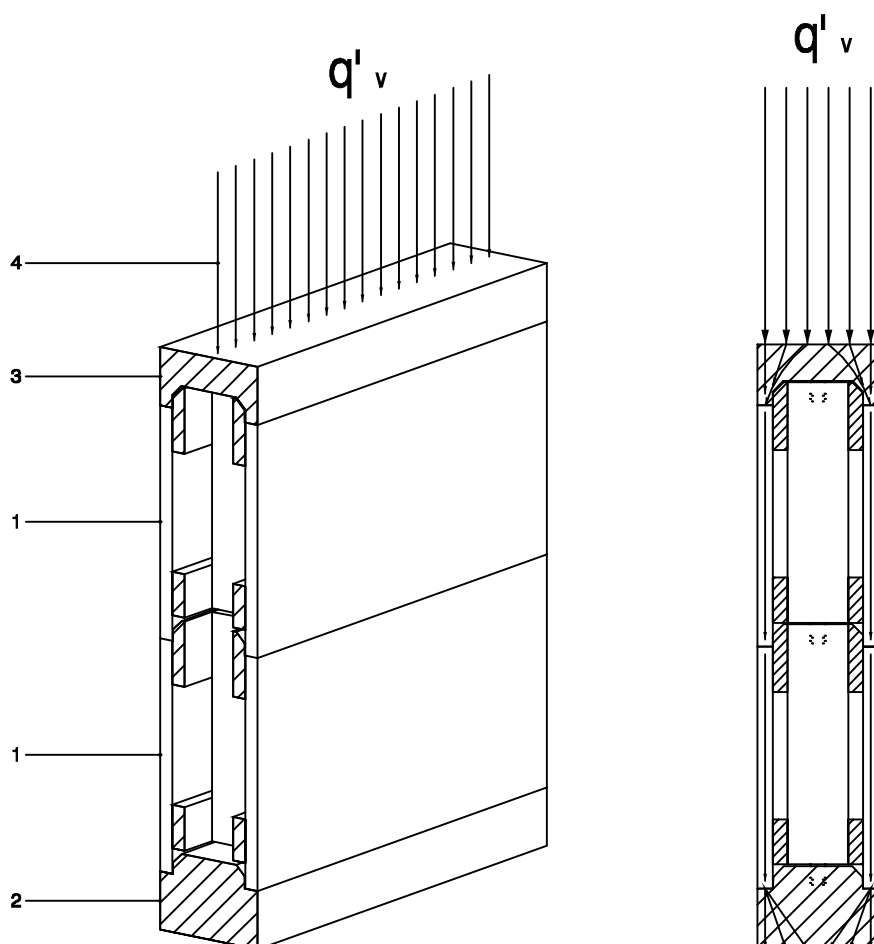


10.01

Legenda

- 1 Steko-Modulo
- 2 Steko-Base
abete o faggio
- 3 Steko-Cappello
abete o faggio
- 4 Carico uniforme

Distribuzione del carico verticale
Base e cappello in abete
 q'_v max. 64 kN/m¹
Base e cappello in faggio
 q'_v max. 128 kN/m¹



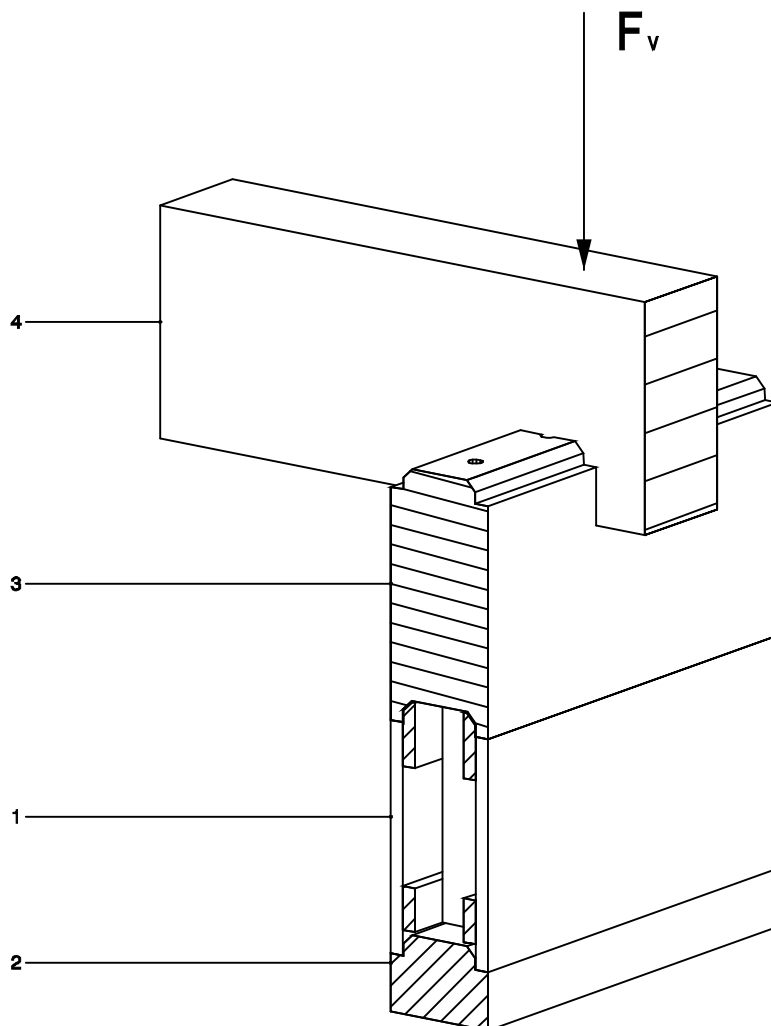
Statica

10.02

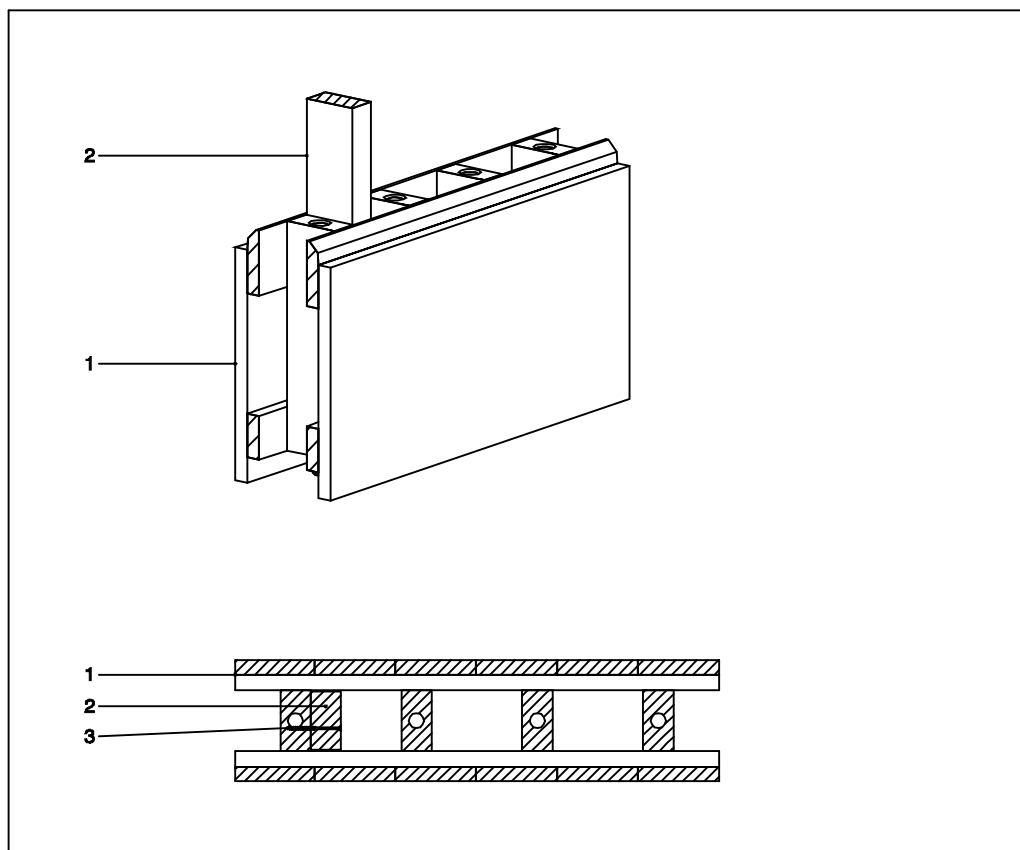
Legenda

- 1 Steko-Modulo
- 2 Steko-Base
abeto o faggio
- 3 Steko-Modulo pieno
abeto o faggio
- 4 Trave / carico concentrato
verticale

Distribuzione del carico verticale
Base e modulo pieno in abete
 F_v max. 51 kN
Base e modulo pieno in faggio
 F_v max. 90 kN

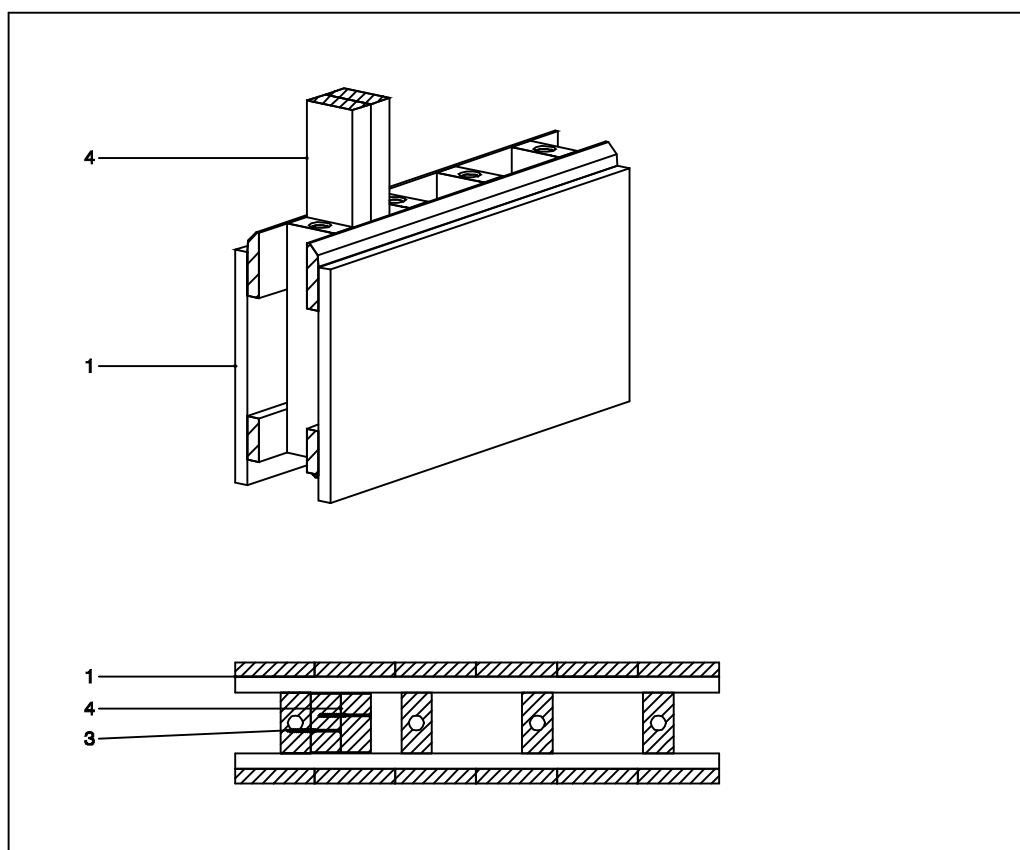


10.03

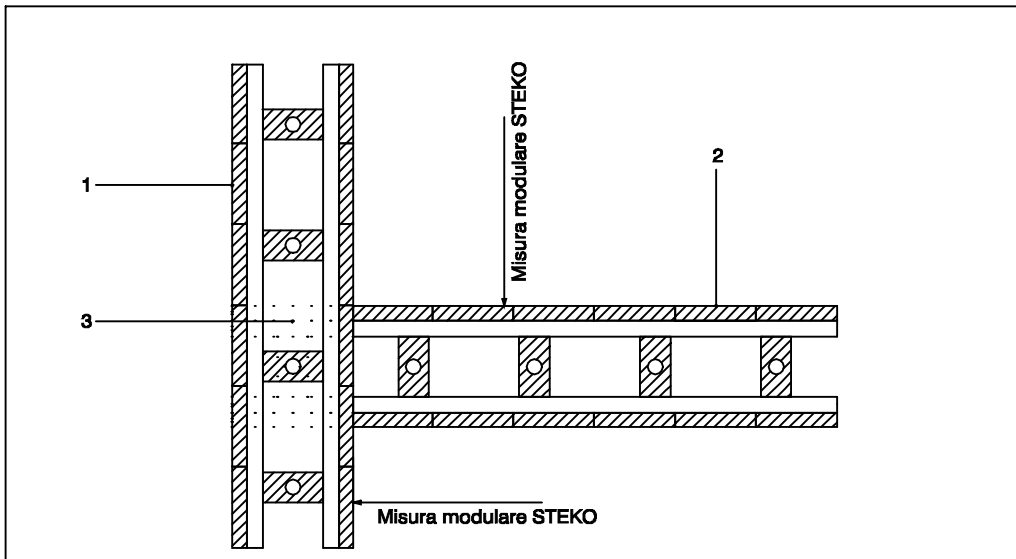


Legenda

- 1 Steko-Modulo
- 2 Listello di rinforzo 40x77 mm
- 3 Vitato nel modulo STEKO
- 4 Listello di rinforzo 2x40x77 mm

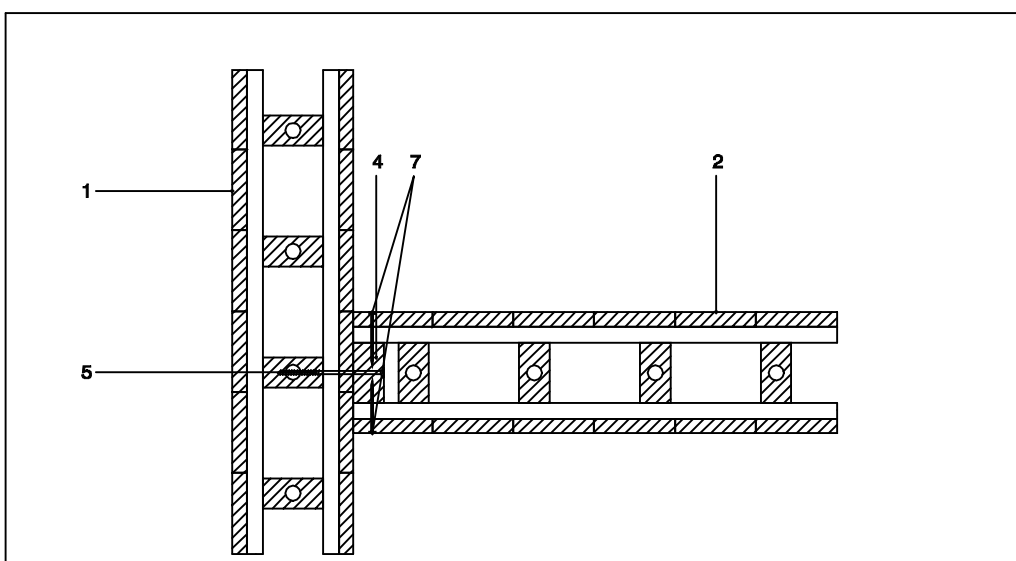
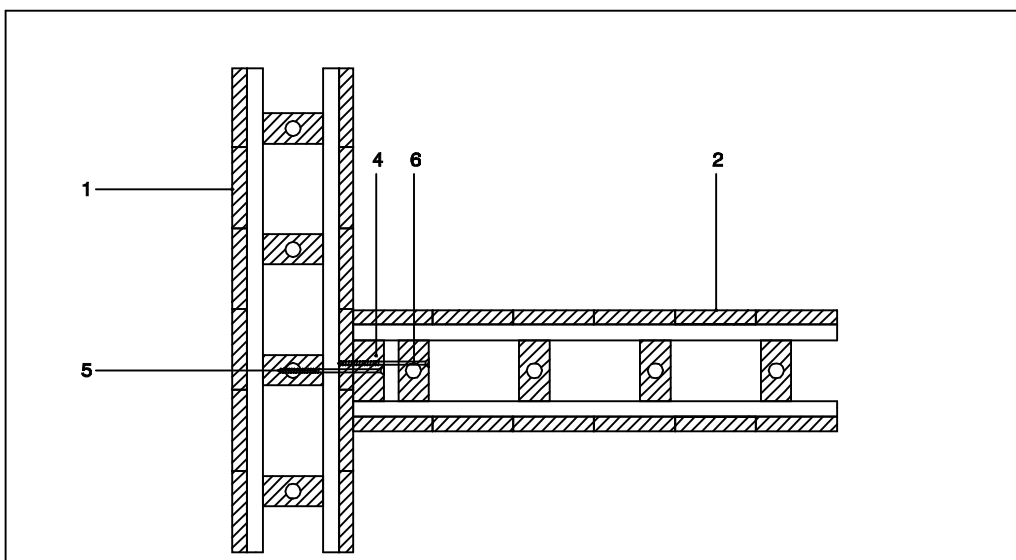


10.04

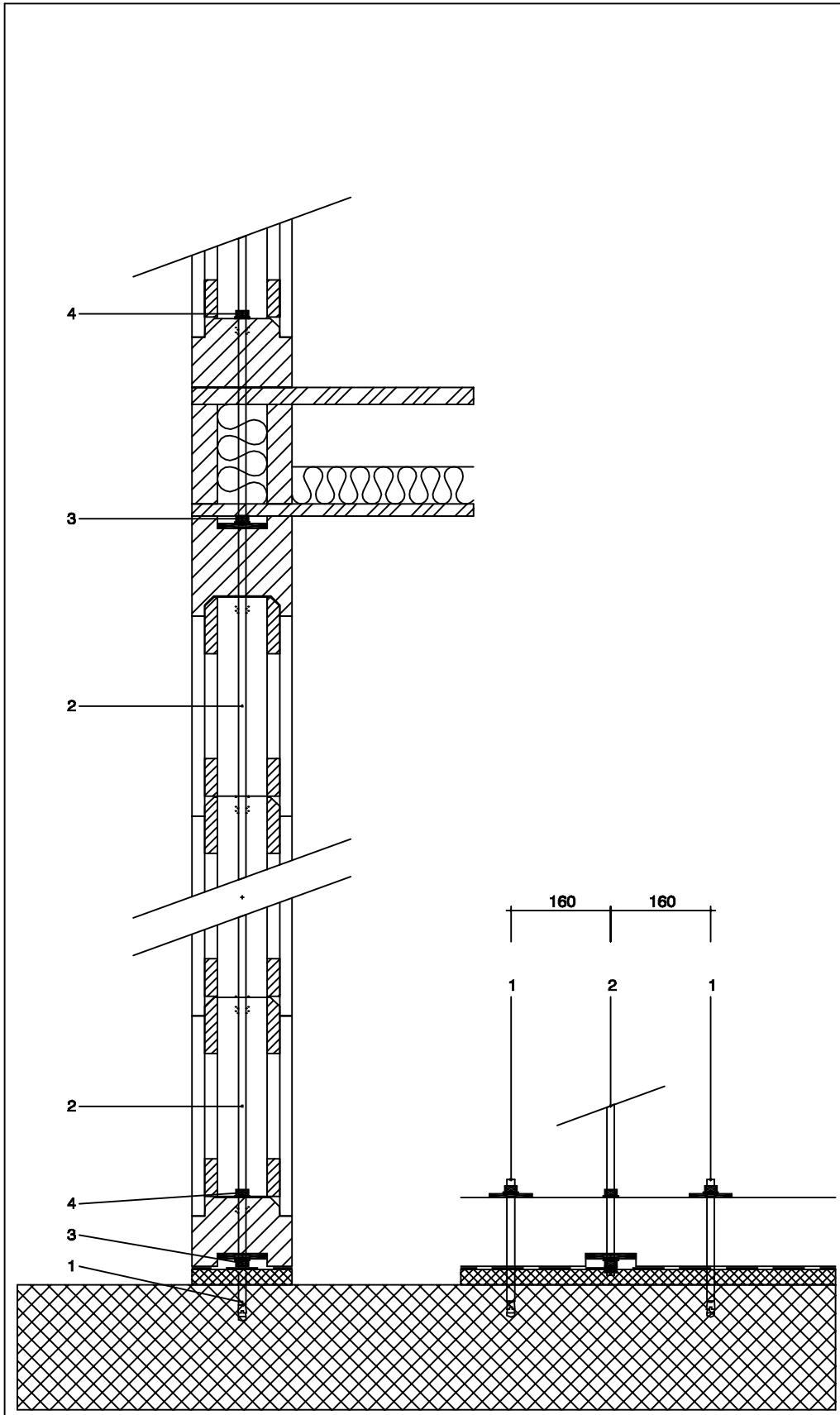


Legenda

- 1 Muro a lungo
- 2 Muro trasversale
- 3 Raccordo angolare
- 4 Listello di aggancio
- 5 vite 6.0 x 140 mm per riga STEKO 1 pezzo
- 6 vite 6.0 x 120 mm per modulo STEKO 1 pezzo
- 7 chiodi 2.8 x 70 mm per modulo STEKO 4 pezzi



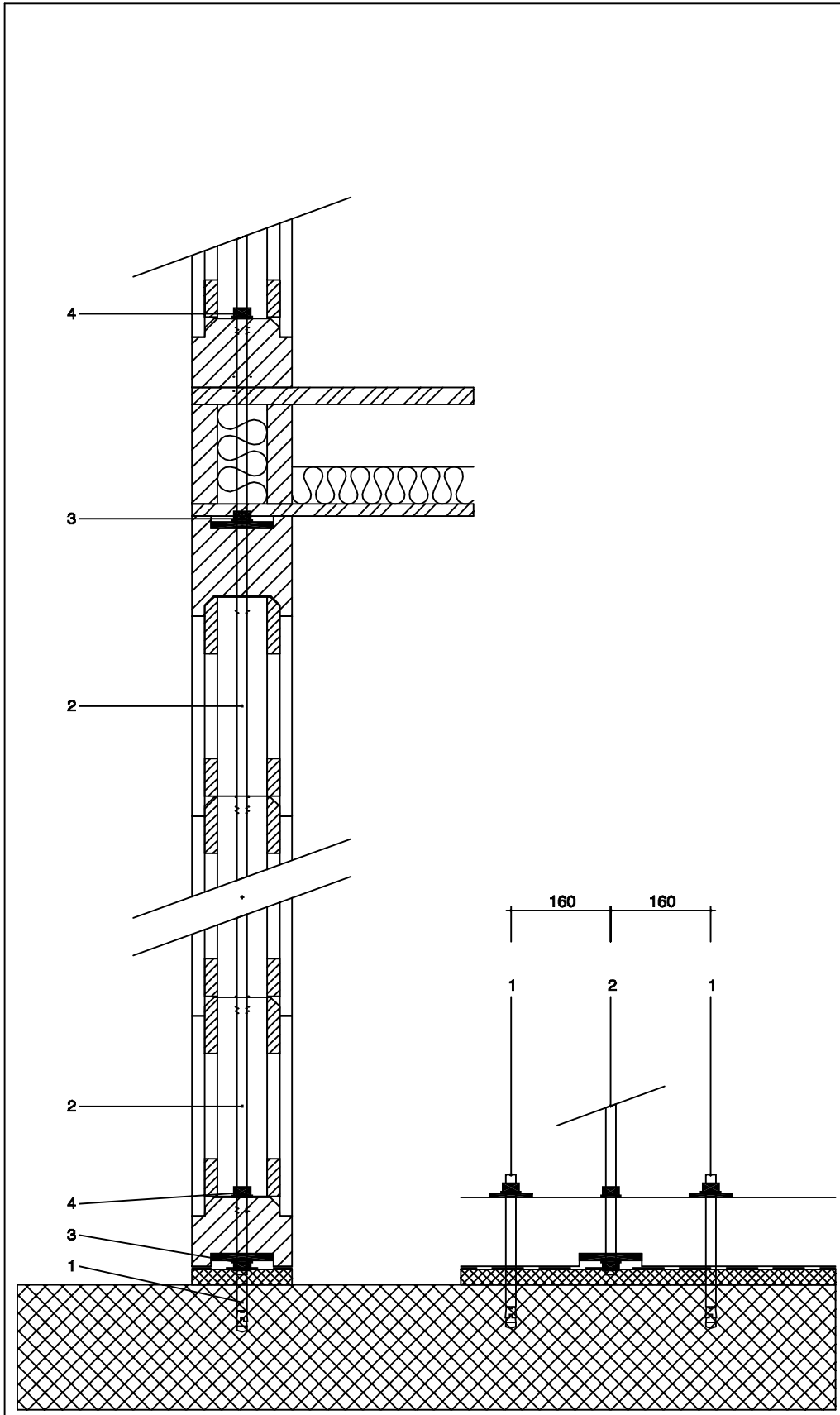
10.05



Legenda

- 1 2 ancoranti Hilti
HSA M 12x220 mm
+ rondelle 17x58x5 mm
- 2 Barra filettata M 12
- 3 Dado M 12
+ rondella 13x45x4 mm
+ rondella 21x80x7 mm
- 4 Dado M 12
+ rondella 13x45x4 mm

10.06



Legenda

- 1 2 ancoranti Hilti
HSA M 16x255 mm
+ rondelle 17x68x6 mm
- 2 Barra filettata M 16
- 3 Dado M 16
+ rondella 17x58x5 mm
+ rondella 21x100x8 mm
- 4 Dado M 16 + US 17x58x5 mm
+ rondella 17x58x5 mm

10.08

Legenda

- 1 Steko-Modulo
- 2 Steko-Base
abete o faggio
- 3 Steko-Cappello
abete o faggio
- 4 Compressione diagonale

